



Module d'adaptation

Pour lecteur magnétique

Type DG502

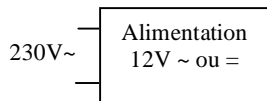
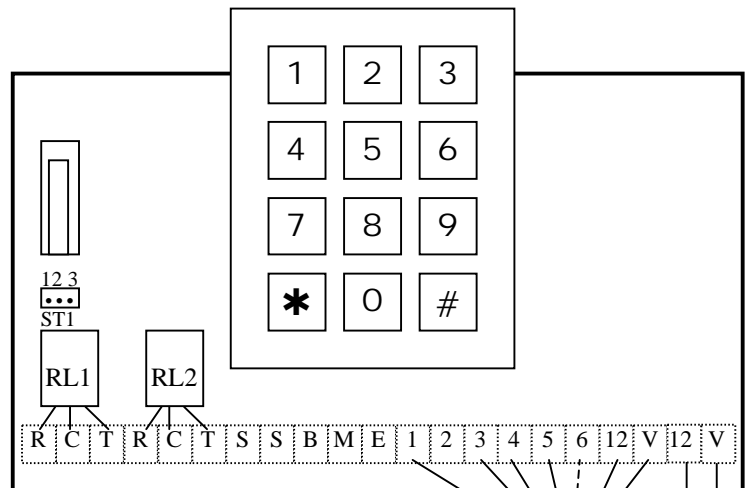
NOTICE DE MONTAGE ET D'UTILISATION

Branchements

Vue de la carte électronique

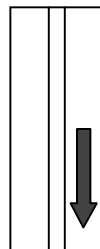
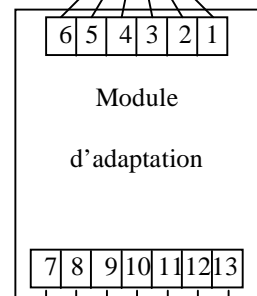
Avertissement

Ne pas utiliser d'alimentation à découpage à cause de rayonnements parasites pouvant perturber la lecture des badges.



Raccordement Module - DG502

Module	DG502
1	5
2	3
3	1(lecteur 1)
3	6(lecteur 2)
4	4
5	V
6	12



Marron

Gris

Jaune

Orange

Vert

Blanc