



CDVI

31, av. du Gal Leclerc
93500 PANTIN FRANCE
Tel : 33 (0)1 48 91 01 02
Fax : 33 (0)1 48 91 21 21
www.cdvi.com

DGLP/INT/W

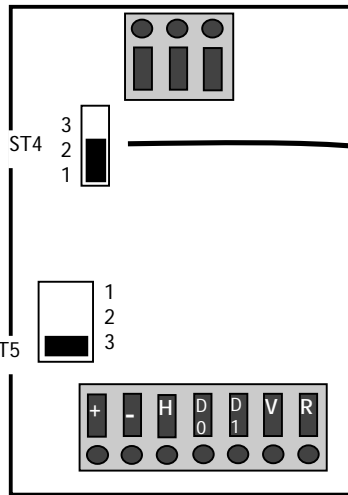
26, 30 et 44 bits

Wiegand

NOTICE DE MONTAGE

ST5 en 1 : Sortie Wiegand 26 bits
ST5 en 2 : Sortie Wiegand 30 bits
ST5 en 3 : Sortie Wiegand 44 bits

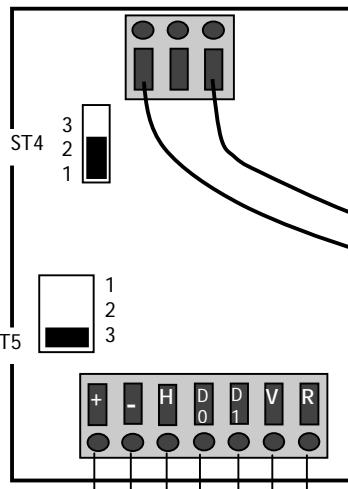
Consommation max : 150mA



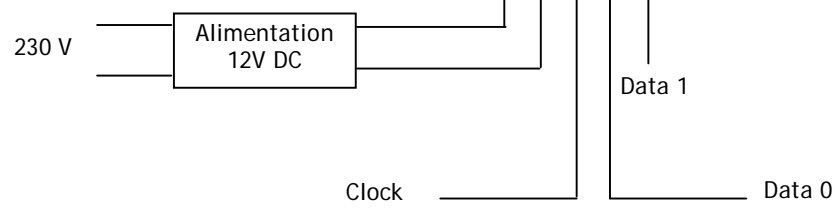
ST4
1 3 Pull ups à +12V
1 3 Pull ups à +5V

Raccordement du lecteur
auxiliaire

+ ---- Alimentation 12V DC
D1 ---- Data 1
- ---- Alimentation 12V DC
V ---- Voyant vert
H ---- Clock
R ---- Voyant rouge
D0 ---- Data 0

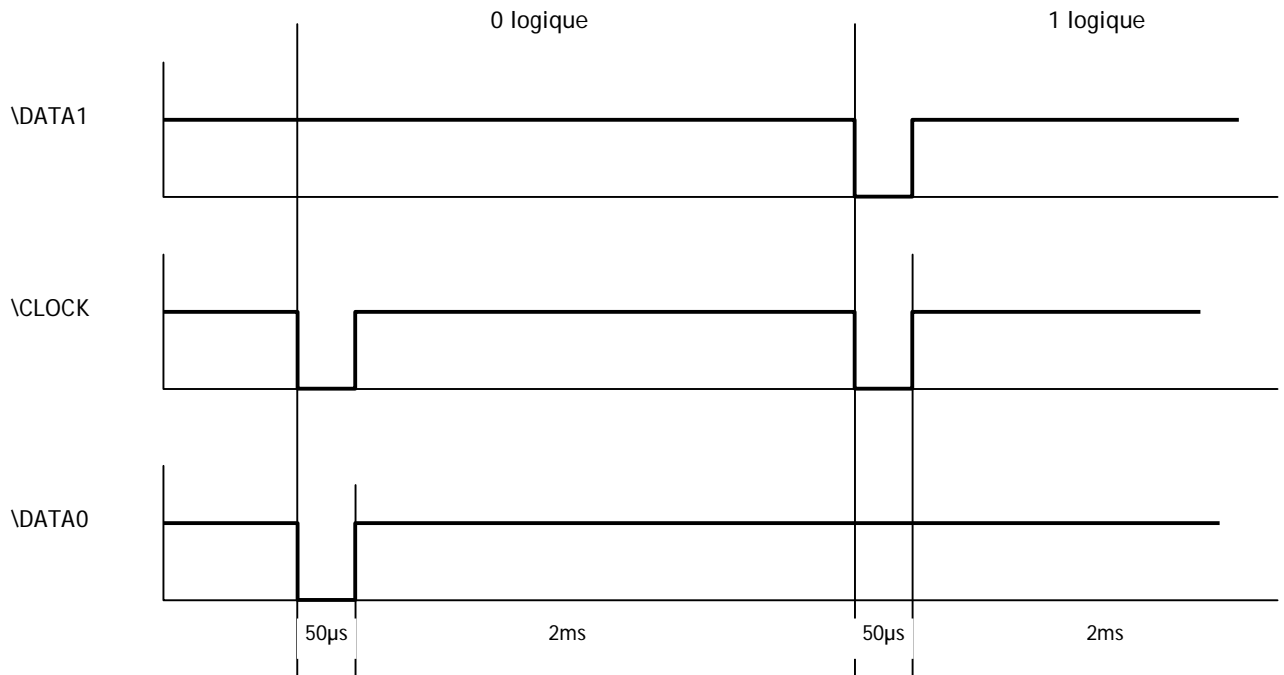


Antenne



Avertissement : Ne pas utiliser d'alimentation à découpage à cause des rayonnements parasites pouvant perturber la lecture des badges.

Chronogrammes



Format Wiegand 26 bits

Positionnez le cavalier ST5 en 1

Structure et description du message

Format 26 bits hexadécimal

La communication s'effectue par une liaison de type **Wiegand** 26 bits (Signaux: DATA1, DATA0 et CLOCK)

La trame est constituée d'une totalité de 26 bits et se décompose comme suit:

1^{ère} parité : 1 bit - parité paire des 12 premiers bits

Code du badge : 3 mots d'un octet représentant les 6 derniers termes

Chaque mot est transmis bit de poids fort en premier.

2^{ème} parité: 1 bit - parité impaire des 12 derniers bits

Bit 1	Bit 2 ... bit 25	bit 26
Parité paire sur bit 2...bit13	Donnée (24 bits)	Parité impaire sur bit 14... bit 25

Exemple pour un badge dont le code est 0100166A37

1	0000	0000	0001	0011	0101	0000	1
Parité 1	0	0	1	3	5	0	Parité 2

Le code émis est 166A37 en hexadécimal

Parité 1: 0 si le nombre de 1 dans bit 2 à bit 13 est paire
1 si le nombre de 1 dans bit 2 à bit 13 est impaire

Parité 2: 0 si le nombre de 1 dans bit 14 à bit 25 est impaire
1 si le nombre de 1 dans bit 14 à bit 25 est paire

Format Wiegand 30 bits

Positionnez le cavalier ST5 en 2

Structure et description du message

La communication s'effectue par une liaison de type **Wiegand 30 bits** (Signaux: DATA1 et DATA0)

Sortie des signaux en collecteur ouvert avec pull up internes

Format 30 bits hexadécimal.

La trame est constituée d'une totalité de 30 bits et se décompose comme suit:

1^{ère} parité : 1 bit - parité paire des 14 premiers bits

Code : 7 quartets représentant le code du badge
Chaque mot est transmis bit de poids fort en premier.

2^{ème} parité: 1 bit - parité impaire des 14 derniers bits

Bit 1	Bit 2 ... bit 29	bit 30
Parité paire sur bit 2...bit 15	Donnée (28 bits)	Parité impaire sur bit 16... bit 29

Exemple pour une carte ayant le code décimal : 689905

en hexa : A86F1

1	0000	0000	1010	1000	0110	1111	0001	0
Parité 1	0	0	A	8	6	F	1	Parité 2

Le code émis est 00A86F1 en hexadécimal

Exemple pour un badge marin ayant le code hexa : 0100166A37

1	0000	0000	0001	0001	0110	1011	0110	1
Parité 1	0	1	6	6	A	3	7	Parité 2

Le code émis est 0166A37 en hexadécimal

Parité 1: 0 si le nombre de 1 dans bit 2 à bit 15 est paire
 1 si le nombre de 1 dans bit 2 à bit 15 est impaire

Parité 2: 0 si le nombre de 1 dans bit 16 à bit 29 est impaire
 1 si le nombre de 1 dans bit 16 à bit 29 est paire

Format Wiegand 44 bits

Positionnez le cavalier ST5 en 3

Structure et description du message

Format 44 bits hexadécimal

La communication s'effectue par une liaison de type **Wiegand 44 bits** (Signaux: DATA1, DATA0 et CLOCK)

La trame est constituée d'une totalité de 44 bits et se décompose comme suit:

Données: 10 chiffres hexadécimaux (octet de poids fort en premier)
 Chaque chiffre hexadécimal = 4 bits (bit de poids fort en premier)

LRC: 4 bit = OU exclusif entre les chiffres de la donnée (bit de poids fort en premier)

bit 1 bit 40	bit 41 ... bit 44
Code du badge	LRC

Format 44 bits hexadecimal

Exemple:

Lecture des 40 bits du code

chiffre 1										chiffre 10		LRC
0000	0001	0000	0000	0001	1001	0101	0000	1100	0011	0011		
0	1	0	0	1	9	5	0	C	3			
3												

Le numéro du badge est : 01001950C3 en hexadecimal.



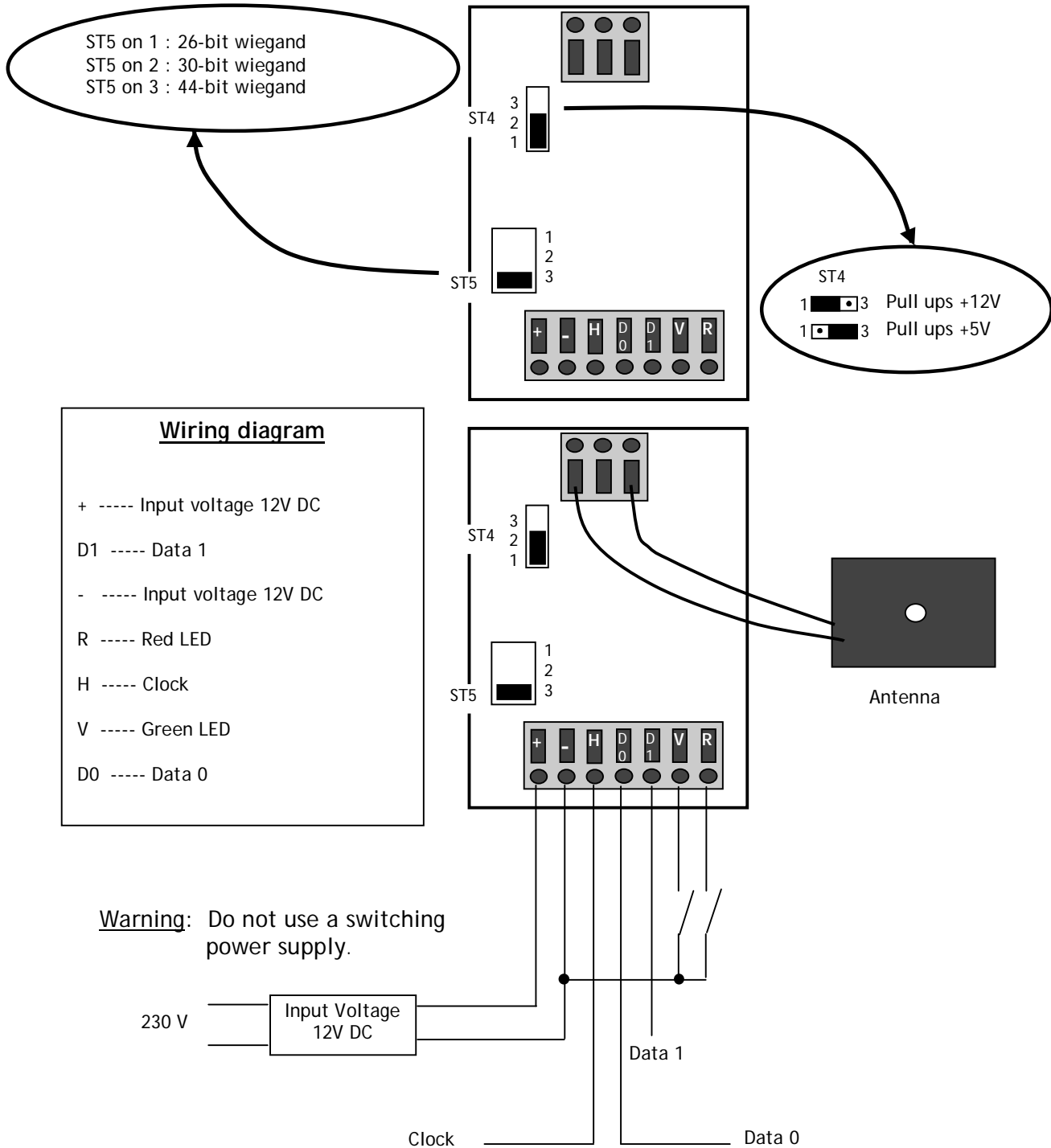
CDVI

31. av. du Gal Leclerc
 93500 PANTIN FRANCE
 Tel : 33 (0)1 48 91 01 02
 Fax : 33 (0)1 48 91 21 21
 www.cdvi.com

DGLP/INT/W

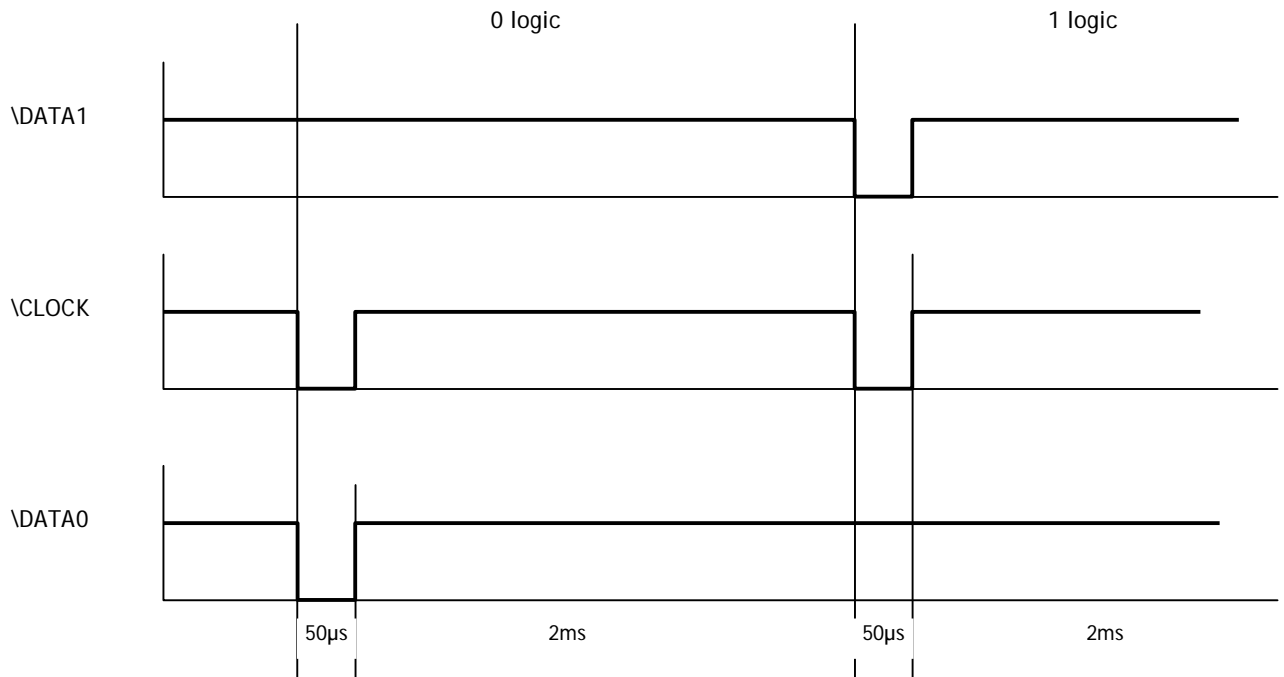
**PROXIMITY READER
 26, 30 or 44 BIT WIEGAND**

WIRING DIAGRAM



These proximity readers can read most of the proximity badges, cards on the market (125KHz). On the same reader it is possible to select the format output and the Pull ups voltage.

Chronograms



26-bit Wiegand Output

Place the ST5 jumper on 1

Structure and description of the code

Format 26-bit hexadecimal

The output format is 26-bit **Wiegand** (Signals: DATA1, DATA0 and CLOCK)
The frame is made of 26-bit and built as follow:

First parity: 1-bit - even parity for the first 12-bit

Code of the badge: 6 half byte represent the last 6 digit of the code (4bit = 1 digit of a code)
Each byte is transferred from bit 7 to bit 0.

Second parity: 1-bit - odd parity for the last 12-bit

Bit 1	Bit 2 ... bit 25	bit 26
Even Parity on bit 2...bit13	Data (24 bit)	Odd Parity on bit 14... bit 25

Example: code of the badge is 0100166A37

1	0000	0000	0001	0011	0101	0000	1
Parity 1	0	0	1	3	5	0	Parity 2

The code transmitted is in hexadecimal format 166A37

Parity 1: 0 if the number of 1 in bit 2 to bit 13 is even
1 if the number of 1 in bit 2 to bit 13 is odd

Parity 2: 0 if the number of 1 in bit 14 to bit 25 is odd
1 if the number of 1 in bit 14 to bit 25 is even

30-bit Wiegand Output

Put the ST5 jumper on 2

Structure and description of the code

The output format from the proximity reader is 30-bit wiegand (Signal: DATA1 and DATA0) and is structured as follow:

Signals output in open collectors with pull up in

30-bit hexadecimal format.

First parity : 1 bit - even parity for the first 14-bit

Code : A code is formed from 7 half byte.
Each byte is transferred from bit 7 to bit 0.

Second parity: 1 bit - odd parity for the last 14-bit

Bit 1	Bit 2 ... bit 29	bit 30
Even Parity from bit 2...bit 15	Data (28-bit)	Odd Parity from bit 16... bit 29

Example: Temic card decimal code: 689905 in hexadecimal: A86F1

1	0000	0000	1010	1000	0110	1111	0001	0
Parity 1	0	0	A	8	6	F	1	Parity 2

The code number of the card is 00A86F1 in hexadecimal

Example: EM badge hexadecimal code: 0100166A37

1	0000	0000	0001	0001	0110	1011	0110	1
Parity 1	0	1	6	6	A	3	7	Parity 2

The code transmitted is in hexadecimal format 0166A37

Parity 1: 0 if the number of 1 in bit 2 to bit 15 is even
1 if the number of 1 in bit 2 to bit 15 is odd

Parity 2: 0 if the number of 1 in bit 16 to bit 29 is odd
1 if the number of 1 in bit 16 to bit 29 is even

44- bit Wiegand Format Output

Put the ST5 jumper on 3

Structure and description of the code

44-bit hexadecimal format

The output format from the proximity reader is 44-bit (Signal: DATA1, DATA0 and CLOCK) and is structured as follow:

Data: 10 digit code number hexadecimal MSByte first
Each hexadecimal digit = 4 bit, MSBit first

LRC: 4 bit = or restricted in between the digit of the data, MSBit first

The frame is made of 44 bit and built as follow:

bit 1 Bit 40	Bit 41 ... bit 44
Data MSBit first	LRC

44 bit, hexadecimal format

Example:

Length Code of 40 bit

digit 1										digit 10	LRC
0000	0001	0000	0000	0001	1001	0101	0000	1100	0011	0011	
0	1	0	0	1	9	5	0	C	3		
3											

The code number of the card is: 01001950C3 an hexadecimal code