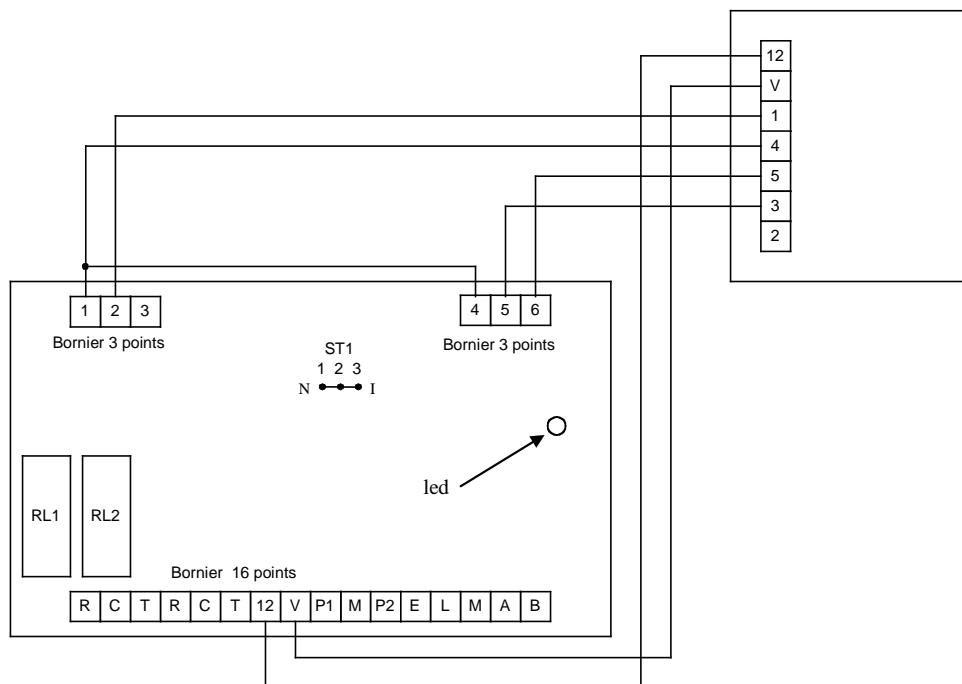


# Lecteur proximité pour interface bus

longue distance ( 50m maximum )

*LPMD, LPMID, LPMD/E, LPMD/F et LPMID/F*

NOTICE DE MONTAGE



## Raccordement de la tête de lecture au lecteur

12	Alimentation 12V AC ou DC
V	Alimentation 12V AC ou DC
1	Bornier 2 du lecteur
2	NC
3	Bornier 5 du lecteur
4	Bornier 1 et 4 du lecteur
5	Bornier 6 du lecteur

## Avertissement

Ne pas utiliser d'alimentation à découpage à cause de rayonnements parasites pouvant perturber la lecture des badges.

## NOTA :

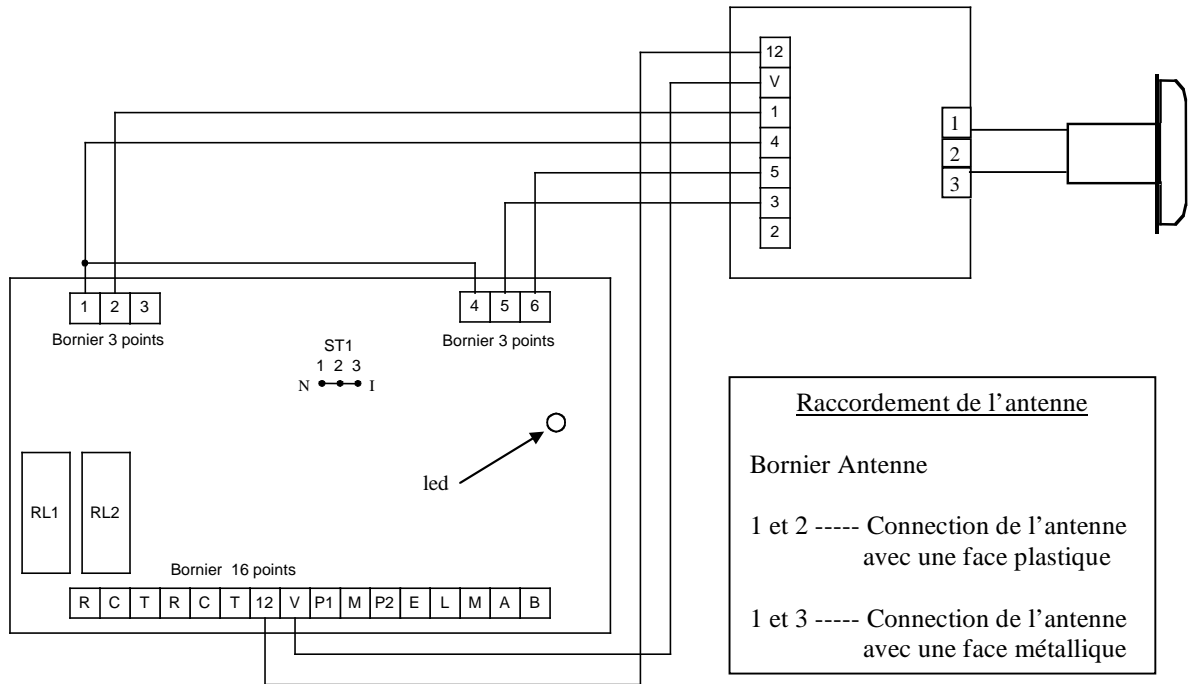
Lorsque l'on utilise deux lecteurs proximité en entrée/sortie d'une même porte, il est recommandé de les éloigner d'une distance minimale de 20 cm dans n'importe quelle direction. Dans le cas d'une épaisseur de paroi inférieure à 20 cm, il est nécessaire de les décaler en hauteur ou en largeur.

Câble recommandé : câble 3 paires SYT1 9/10<sup>ème</sup>

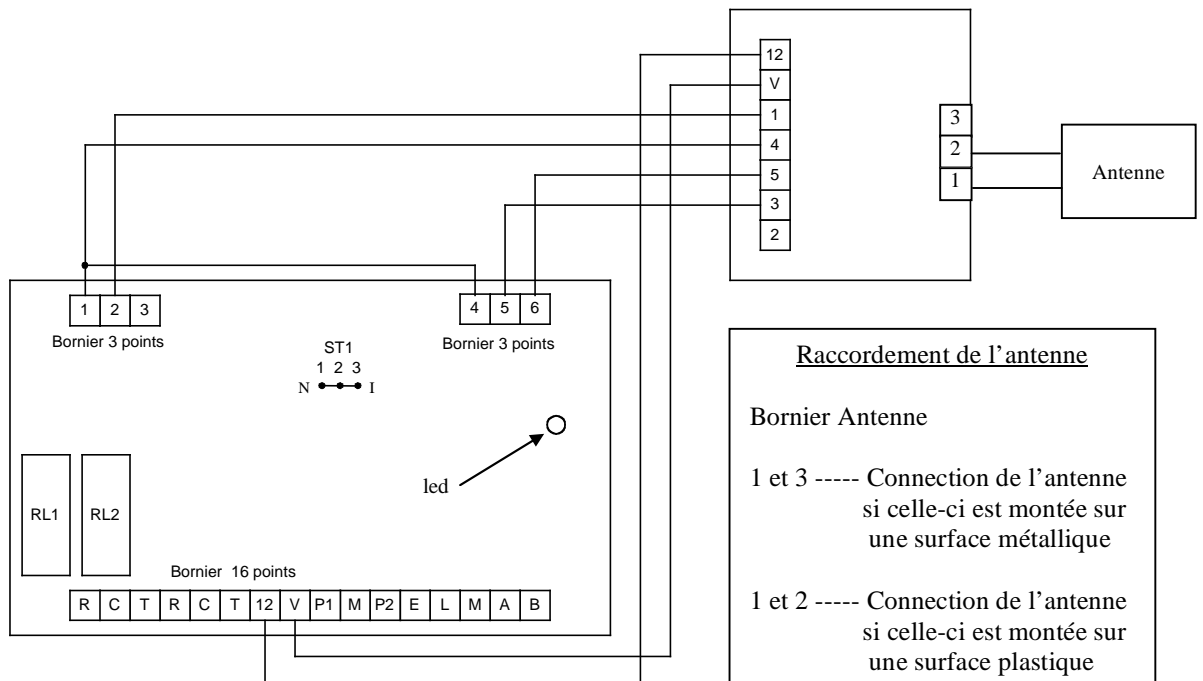
# Lecteur proximité pour interface bus

longue distance ( 50m maximum )

## LPMD/T



## LPMD/INT



NOTICE DE MONTAGE