



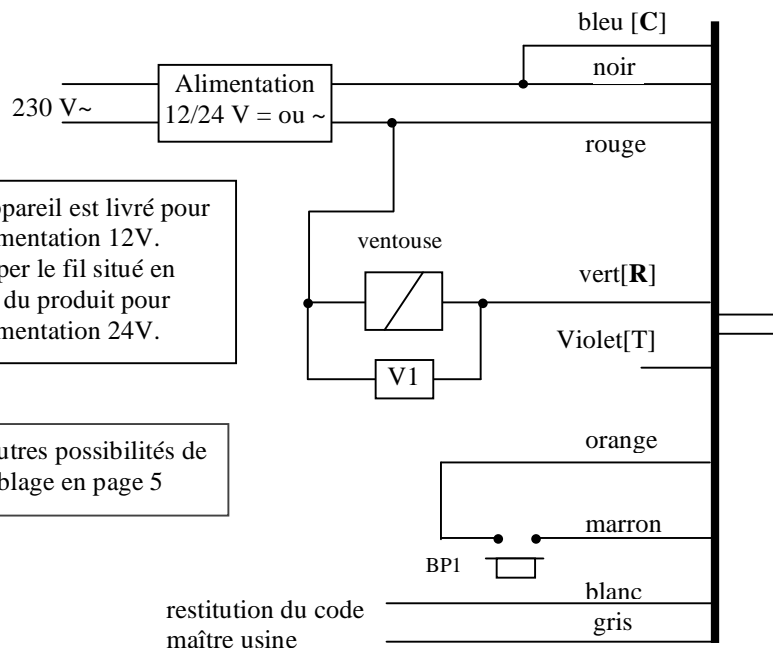
KCIE/S/BP

PRO100

CLAVIER ETANCHE 100 CODES
ELECTRONIQUE OFFRANT LA POSSIBILITE DE CHANGER
LE CODE D'ENTREE PAR L'UTILISATEUR FINAL

Branchements

V1 varistance



L'appareil est livré pour l'alimentation 12V. Couper le fil situé en haut du produit pour l'alimentation 24V.

Voir autres possibilités de câblage en page 5

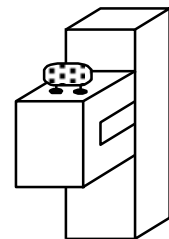
restitution du code maître usine



Pour une utilisation en 24V, il est impératif de couper le strap avant la mise sous tension

couleur	fonction
noir	alimentation 12/24 V = ou ~
rouge	alimentation 12/24V = ou ~
violet	contact travail du relais
bleu	contact commun du relais
vert	contact repos du relais
orange	commun BP1
marron	bouton poussoir intérieur
blanc	à relier au gris pour revenir au code maître usine
gris	à relier au blanc pour revenir au code maître usine

Cet appareil est livré avec une varistance. Celle-ci doit être montée directement sur les bornes de la gâche (ventouse, moteur, ...) commandée par l'équipement. Si l'appareil fonctionne avec plusieurs gâches, chacune doit être équipée de varistance. La varistance limite les surtensions provoquées par le bobinage de la gâche – effet de self.



Dans le cas où la ventouse utilisée est du type « Shear Lock », celle-ci doit être alimentée par une alimentation indépendante du **KCIE/S/BP** !

NOTICE DE MONTAGE ET D'UTILISATION



Caractéristiques techniques

Alimentation	12V = ou ~
Sortie	1 relais 1 contact RT 6A/250 V~
Codes d'entrée	100 codes programmables en 5 termes
Code maître	1 code programmable en 5 termes
Bouton poussoir	1 intérieur
Présentation	1 clavier 12 touches avec buzzer (signal sonore)

Valeurs par défaut

Code maître usine :	12345
Temporisation relais :	1 seconde en mode monostable
Sécurité clavier :	10 secondes
sécurité programmation :	120 secondes (2 minutes)

Termes

Le code maître et les codes d'ouverture de porte doivent avoir 5 termes.
 Toutes les touches sont autorisées (0 à 9, * et #) pour composer les codes.
 Le code maître ne peut pas être utilisé comme code d'ouverture de porte.
 Le code 00000 sert à annuler un code existant et ne peut pas donc servir comme code d'ouverture de porte.

Ne pas utiliser le code d'annulation pour le code maître.

Correspondance des signaux sonores

1 bip long	code d'accès reconnu ou validation d'une saisie en programmation
2 bips courts	entrée en programmation ou sortie de programmation
4 bips courts	défaut de saisie du n° de rang ou de saisie du code ou se saisie de la valeur de temporisation



Programmation du code maître

1. Taper 2 fois le code maître (pour la première utilisation, le code maître usine est 12345). 2 signaux sonores confirment l'entrée en programmation.
2. Taper *2 puis les 5 termes du nouveau code maître. Un signal sonore indique la validation du code.
3. Taper # pour sortir de la programmation. 2 signaux sonores confirment le retour en mode normal de fonctionnement.

4 bips indiquent une erreur de saisie.

Rappel : code 00000 à ne pas utiliser

Programmation des codes et temporisation

1. Taper 2 fois le code maître (pour la première utilisation, le code maître usine est 12345). 2 signaux sonores confirment l'entrée en programmation.
2. Taper le n° de rang à programmer (de 00 à 99), puis les 5 termes du code (tableau de programmation à la page suivante). Un signal sonore indique la validation du code.
3. Taper *1 (pour la temporisation du relais), puis la durée de commande en secondes – 01 pour 1 seconde jusqu'à 99 pour 99 secondes. La durée 00 correspond au fonctionnement bistable du relais. Un bip sonore indique la validation de la valeur.
4. Taper *0 (pour la temporisation du clavier), puis la durée de commande en secondes – 10 pour 10 secondes à 99 pour 99 secondes. Un bip sonore indique la validation de la temporisation.
5. Taper *9 (pour les touches utilisateur), puis les deux touches du code de modification. Un bip sonore confirme la validation du code.
6. Pour sortir de la programmation, taper #. 2 signaux sonores confirment le retour en mode normal de fonctionnement.

4 bips indiquent une erreur de saisie

Le code maître ne peut pas être utilisé comme code d'ouverture de porte.

Le code 00000 sert à annuler un code existant et ne peut pas donc servir comme code d'ouverture de porte.

Ne pas utiliser le mode bistable en 24 V !

Nota : La programmation s'effectue en dehors de toute commande de relais.

Changement d'un code utilisateur

1. Composer le code utilisé actuellement. Le relais commande l'ouverture de la porte et un signal sonore est émis
2. Attendre la fin du signal sonore pour taper les 2 termes du code de modification (* et # à la première utilisation).
3. Composer 2 fois de suite le nouveau code d'ouverture. Deux bips sonores sont émis pour confirmer la validation du nouveau code.
4. Vérifier la mémorisation du nouveau code en le composant. Le relais doit commander l'ouverture de la porte

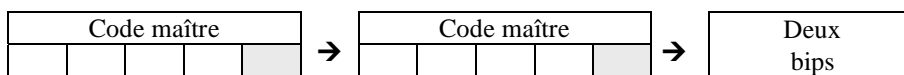
Retour au code maître usine



1. Relier ensemble les fils gris et blanc. Après environ 4 secondes le code usine (12345) remplace le code mémorisé auparavant. Un signal sonore confirme ce remplacement
2. Séparer et isoler les fils gris et blanc.

Programmation des codes

- Pour entrer dans la programmation des codes :



Codes de commande d'ouverture (**un bip sonore est émis quand le code d'ouverture est reconnu**)

00						01						02						03					
04						05						06						07					
08						09						10						11					
12						13						14						15					
16						17						18						19					
20						21						22						23					
24						25						26						27					
28						29						30						31					
32						33						34						35					
36						37						38						39					
40						41						42						43					
44						45						46						47					
48						49						50						51					
52						53						54						55					
56						57						58						59					
60						61						62						63					
64						65						66						67					
68						69						70						71					
72						73						74						75					
76						77						78						79					
80						81						82						83					
84						85						86						87					
88						89						90						91					
92						93						94						95					
96						97						98						99					

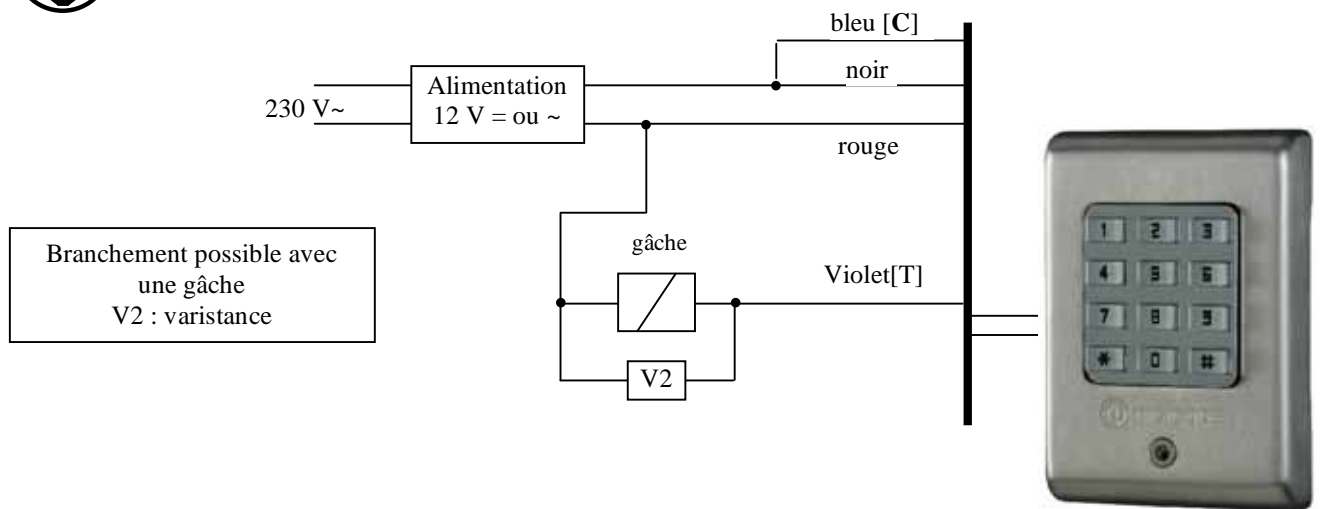
Temporisation relais	
* 1 ou A1	

Temporisation sécurité	
* 0 ou A0	

Code de modification	
* 9 ou A9	

Pour sortir de la programmation taper # ou B. Deux bips confirment le retour en mode normal de fonctionnement.

Programmation effectuée par :	Date :
Immeuble :	
N° :	Rue :
Ville :	
Autres renseignements :	



Bleu	Commun du relais
Violet	Contact travail du relais
Vert	Contact repos du relais