



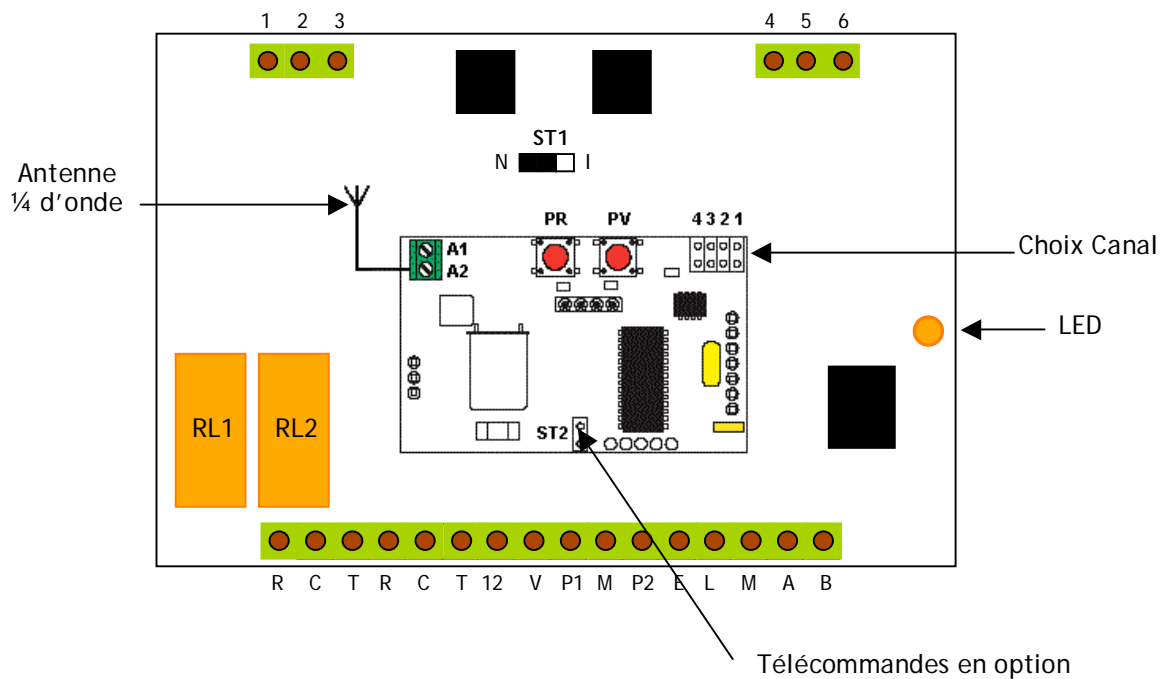
**CDVI**

31, av. du Gal Leclerc  
93500 PANTIN FRANCE  
Tel : 33 (0)1 48 91 01 02  
Fax : 33 (0)1 48 91 21 21  
www.cdvi.com

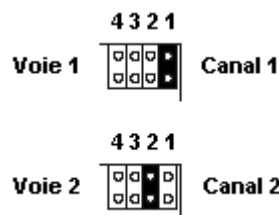
**LMR**

**LECTEUR RADIOFREQUENCE**

NOTICE DE MONTAGE ET D'UTILISATION



Le lecteur radio est fourni dans un boîtier plastique. Le choix du canal utilisé se fait en positionnant un cavalier sur la voie correspondante : ( choix d'une voie parmi quatre )



Dans le cas de problème de réception, ajoutez une antenne « 1/4 d'onde » comme représenté sur le dessin du lecteur radio ( fil de 0.22mm<sup>2</sup> souple de 17,3 cm de longueur ).

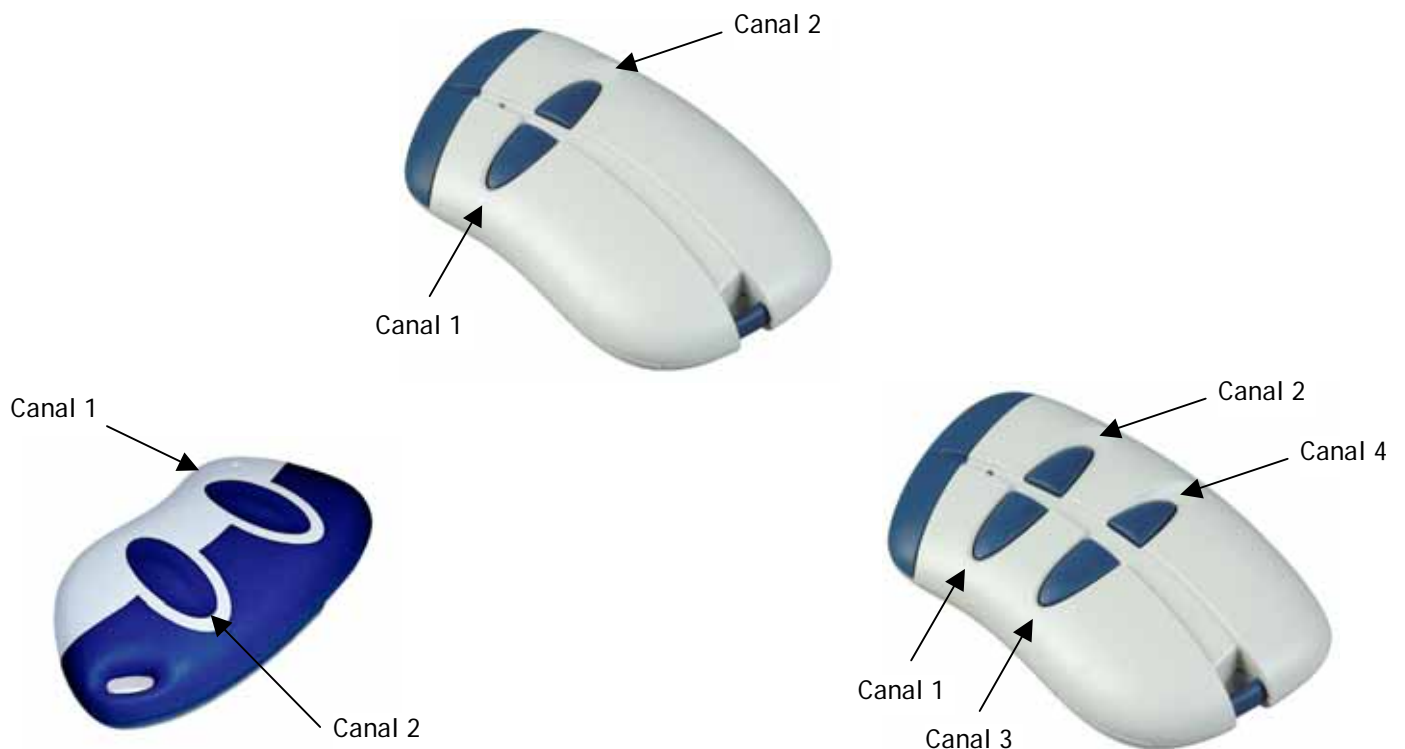
Cavalier ST1      ST1       Position de fonctionnement normal  
                          ST1       Position d'installation

Bornier	Correspondances
R	Contact repos du relais porte
C	Commun du relais porte

Tous les A du Bus RS485 doivent être reliés ensemble sous la forme d'une chaîne.  
Tous les B du Bus RS485 doivent être reliés ensemble sous la forme d'une chaîne.

En cas de non utilisation du contact état porte, reliez ensemble les points E et M du bornier.

### A. Télécommandes standard



- Alimentation par 2 piles CR2016
- Apprentissage par 3 appuis successifs sur le canal choisi.
- Ouverture par appui une fois sur le canal appris.
- 800 télécommandes en mémoire, en mode rouleau

**B. Télécommandes en option (ST2 en position )**

