

Lecteur de badges proximité LPMID/INT

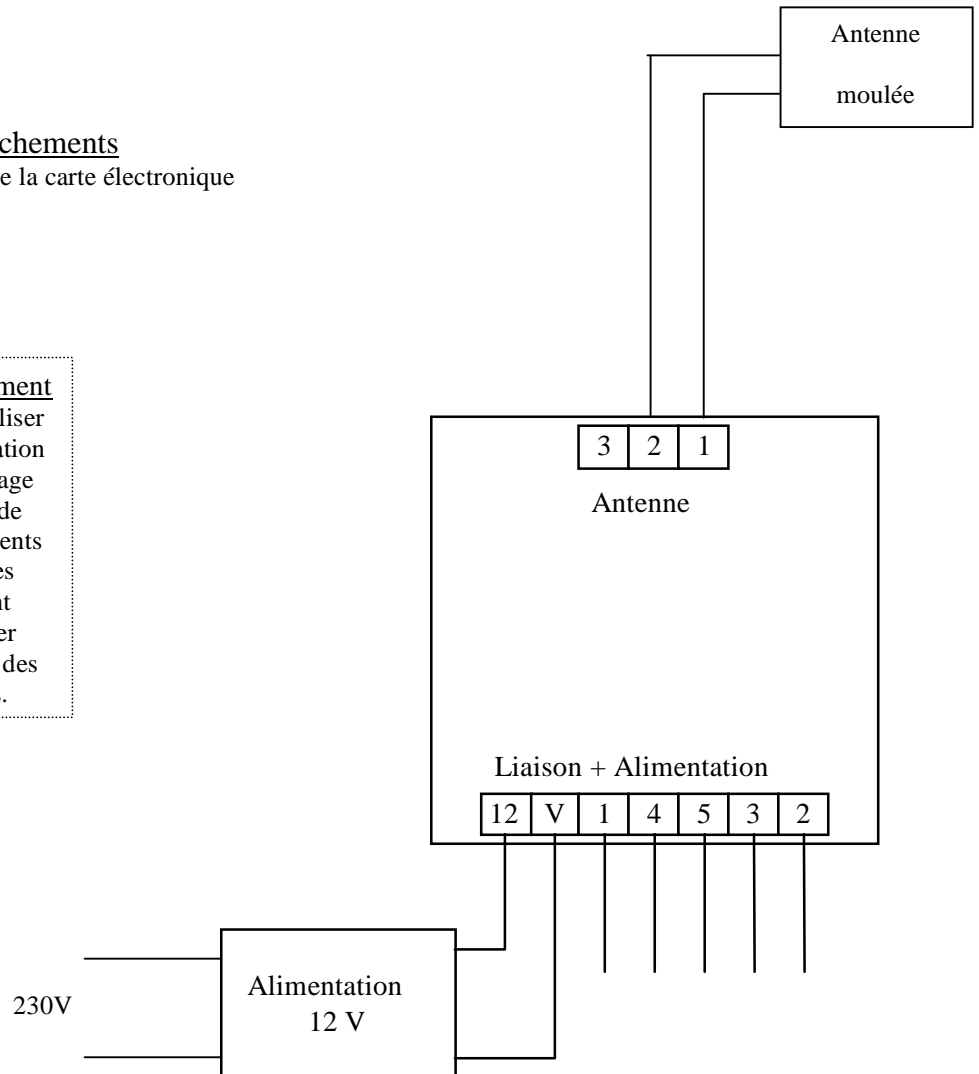
NOTICE DE MONTAGE ET D'UTILISATION

Branchements

Vue de la carte électronique

Avertissement

Ne pas utiliser d'alimentation à découpage à cause de rayonnements parasites pouvant perturber la lecture des badges.



Raccordement du lecteur auxiliaire

Bornier Alimentation

12 ---- Alimentation 12V~ ou =

V ---- Alimentation 12V ~ ou =

1 ---- Données

4 ---- Commun

5 ---- Connection led rouge

3 ---- Connection led verte

2 ---- Connection buzzer

Raccordement de l'antenne

Bornier Antenne

1 et 3 ---- Connection de l'antenne si celle-ci est montée sur une surface métallique

Raccordement de l'antenne

Bornier Antenne

1 et 2 ---- Connection de l'antenne si celle-ci est montée sur une surface plastique

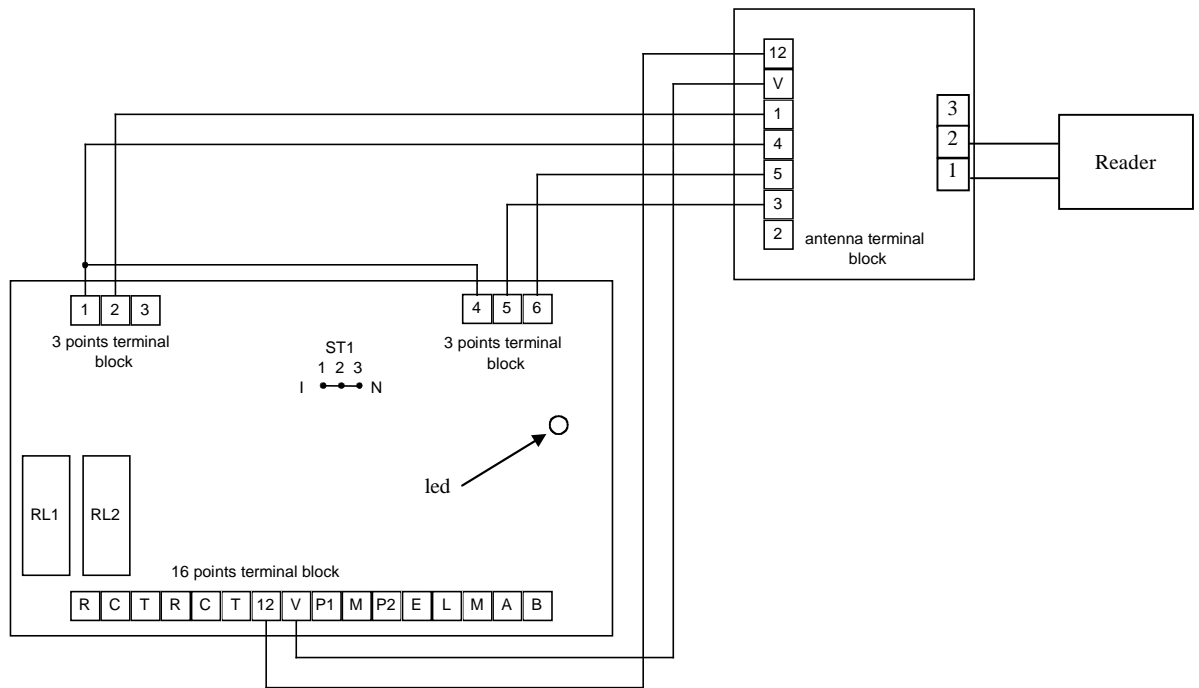
LPMID/INT

PROXIMITY READER for INTERCOM PANELS

Extended distance between the reader controller and the antenna (50 meters maximum)

WIRING DIAGRAM

WIRING DIAGRAM



Wiring between the reader controller and the reader:

Reader	Reader controller
4	1
1	2
4	4
3	5
5	6
12V	12V

Warning
Do not use a switching power supply because of the interference radiation that may disturb the reading of the badges

NOTE :
In case of using two proximity readers in/out on the same door, it is recommended to keep a minimum distance of 20 cm between them in any direction. In case the separation is inferior to 20 cm, the two readers must be moved from each other vertically or horizontally.

Recommended cable : 3 twisted pair cable SYT1 9/10 MM