

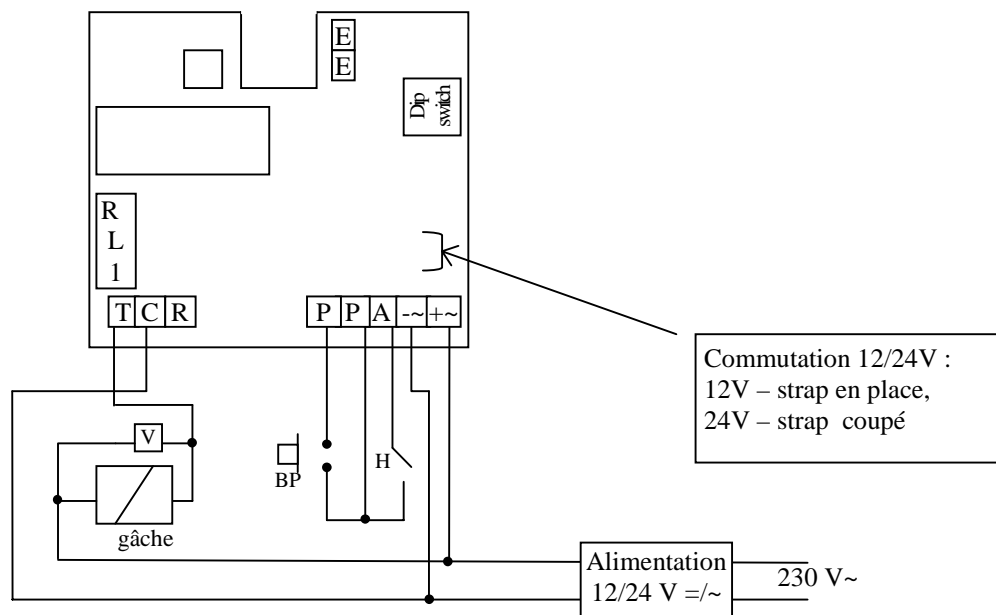


PRO100/1 RELAIS

CLAVIER 100 CODES, 1 RELAIS

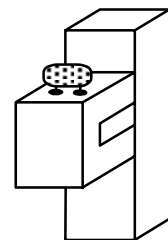
ELECTRONIQUE OFFRANT LA POSSIBILITE DE CHANGER LE CODE D'ENTREE
PAR L'UTILISATEUR FINAL

Branchements



entrée bornier	fonction
R	contact repos du relais
C	contact commun du relais
T	contact travail du relais
E - E	éclairage de la façade
P - P	bouton poussoir BP
P - A	contact horloge pour transformer la touche «0» en bouton poussoir extérieur
+ ~, - ~	alimentation 12/24 V =/~

Cet appareil est livré avec une varistance.
Celle-ci doit être montée directement sur les bornes de la gâche (ventouse, moteur, ...) commandée par l'équipement.
Si l'appareil fonctionne avec plusieurs gâches, chacune doit être équipée de varistance.
La varistance limite les surtensions provoquées par le bobinage de la gâche – effet de self.



Dans le cas où la ventouse utilisée est du type « Shear Lock », celle-ci doit être alimentée par une alimentation indépendante du **PRO100** !

NOTICE DE MONTAGE ET D'UTILISATION

Caractéristiques techniques

Alimentation	12 ou 24 V = ou ~ (ne pas utiliser le mode bistable en 24 V !)
Sortie	1 relais 1 contact RT 8A/250 V~
Température de fonctionnement	-20°C à +50°C
Codes d'entrée	100 codes programmables (00 à 99)
Code de modification	2 termes programmables
Code maître	1 code programmable en 4 ou 5 termes
Nombre de termes	déterminé par dip-switch n° 2 (ON pour 4 termes, OFF pour 5 termes)
Bouton poussoir	1 intérieur et touche «0» en bouton extérieur (commandé par le contact horloge)
Présentation	1 clavier 12 touches, 2 leds

Valeurs par défaut

Temporisations relais :	1 seconde en mode monostable
Sécurité clavier et éclairage :	10 secondes
Sécurité programmation :	120 secondes (2 minutes)
Code de modification :	* et # ou A et B

Termes

Toutes les touches du clavier sont autorisées pour composer les codes.
 Le code maître ne peut pas être utilisé comme code d'ouverture de porte.
 Le code 0000 en 4 termes ou 00000 en 5 termes sert à annuler un code existant et ne peut donc pas servir comme code d'ouverture de porte.

Commande par bouton poussoir

Le raccordement du bouton poussoir est prévu pour commander le relais (le mode et la temporisation sont programmables).

Le contact horloge permet l'utilisation de la touche «0» comme bouton extérieur :

contact horloge fermé	- touche «0» en bouton poussoir extérieur,
contact horloge ouvert	- touche «0» en mode normal.

Actions des dip-switchs

DIP-SWITCH	ON	OFF
1	programmation code maître autorisée	programmation interdite
2	codes d'entrée en 4 termes	codes en 5 termes
3	programmation par utilisateur interdite	programmation autorisée
4	programmation façade interdite	programmation autorisée

Programmation du code maître

1. Déterminer le nombre de termes à utiliser par le positionnement du dip-switch n° 2 (ON pour 4 termes ou OFF pour 5 termes).
2. Mettre le dip-switch n° 1 en position ON.
3. La led rouge s'allume pour confirmer l'entrée en programmation.
4. Composer 4 ou 5 termes (voir la position du dip-switch n° 2) du nouveau code maître. La led rouge s'éteint 1 seconde pour confirmer la validation du nouveau code maître.
5. Déplacer le dip-switch n° 1 en position OFF pour sortir de la programmation et retourner en mode normal de fonctionnement.

Le clignotement de la led rouge indique une erreur de saisie.

Programmation des codes et temporisations

1. Positionner le dip-switch n° 4 sur OFF (autorisation de la programmation par la façade).
2. Composer 2 fois le code maître. La led rouge s'allume pour confirmer l'entrée en programmation.
3. Taper le n° de rang à programmer (de 00 à 99), puis les 4 ou 5 termes du code (tableau de programmation à la page suivante). La led rouge s'éteint 1 seconde pour confirmer la validation du code.
4. Taper * 1 ou A1 (temporisation du relais), puis la durée de commande en secondes – 01 pour 1 seconde jusqu'à 99 pour 99 secondes. La durée 00 correspond au fonctionnement bistable du relais.

Ne pas utiliser le mode bistable en 24 V !

La led rouge s'éteint 1 seconde pour confirmer la validation de la temporisation.

5. Taper * 0 ou A0 (temporisation d'éclairage du clavier), puis la durée de commande en secondes – 10 pour 10 secondes jusqu'à 99 pour 99 secondes. La led rouge s'éteint 1 seconde pour confirmer la validation de la temporisation.
6. Taper * 9 ou A9 (code de modification), puis les 2 termes du nouveau code. La led rouge s'éteint 1 seconde pour confirmer la validation du code.
7. Pour sortir de la programmation à n'importe quel moment, taper # ou B. La led rouge s'éteint pour confirmer le retour en mode normal de fonctionnement.
8. Basculer le dip-switch n° 4 sur ON (interdiction de la programmation par la façade).

Le clignotement de la led rouge indique une erreur de saisie.

Utilisation

1. Chaque fois que le code tapé est reconnu, la led verte s'allume et le relais concerné est commandé pendant la temporisation programmée.
2. La temporisation 00 correspond au fonctionnement bistable du relais. Dans ce cas il faut composer un code pour actionner le relais et un code pour qu'il se repositionne au repos.

Ne pas utiliser le mode bistable en 24 V !

Changement du code d'entrée par l'utilisateur

L'autorisation de changement du code par l'utilisateur est déterminée par le positionnement du dip-switch n° 3 (ON pour l'interdiction du changement, OFF pour l'autorisation du changement).

1. Composer le code utilisé actuellement. La led verte s'allume et le relais commande l'ouverture.
2. Taper immédiatement les 2 termes du code de modification (* et # ou A et B à la première utilisation). La led rouge s'allume pour confirmer l'entrée en programmation.
3. Composer 2 fois de suite le nouveau code d'ouverture. La led rouge s'éteint pour confirmer la validation du nouveau code.
4. Vérifier la mémorisation du nouveau code en le composant. La led verte doit s'allumer et le relais doit commander l'ouverture.

En cas d'erreur dans la composition du nouveau code, la led rouge s'éteint et le changement n'est pas effectué.

